

# BIODOM

BIOMASSA VERWARMING SYSTEEM

## CV PELLETKETEL BIODOM 21



**BIOLOGIC**

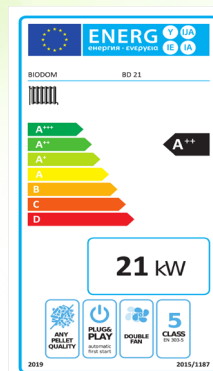


### GECERTIFICEERD EN 303-5 CLASS 5

Milieuvriendelijke verwarming  
welk voorziet in comfort en besparingen.

### VOORDELEN

- ✓ Energielabel A++
- ✓ Automatische BIO-LOGIC software
- ✓ Eenvoudige installatie én bediening
- ✓ Hoog rendement
- ✓ Zeer lage emissie
- ✓ CO2 neutraal
- ✓ Mooi functioneel design



# CV PELLETKETEL BIODOM 21

## EFFICIËNT, ECONOMISCH EN INNOVATIEF VERWARMINGSSYSTEEM

**BIODOM 21 is door zijn ideale thermische vermogen de meeste verkochte BIODOM cv pelletketel met het innovatieve BIO-LOGIC systeem. BIO-LOGIC staat voor hoge efficiëntie, besparing op energiekosten en lage emissies. De BIODOM 21 is met zijn ideale vermogen en een ruim pelletreservoir hét ideale cv verwarmingssysteem én een logische keuze ter vervanging van de fossiele brandstofketels.**

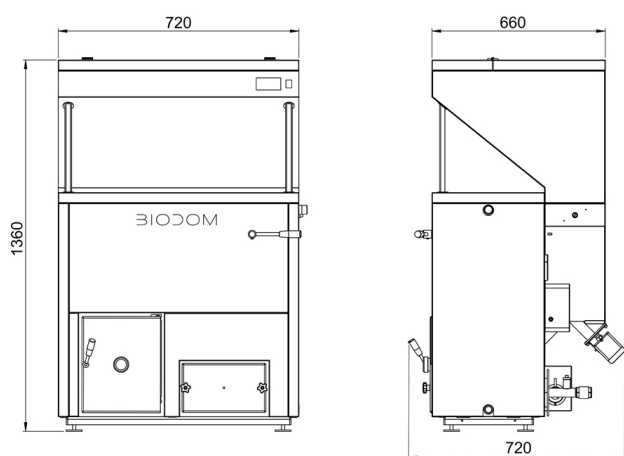
Het geïntegreerde pelletreservoir van 150 kg biedt een wekelijks comfort. De warmtewisselaar met zijn reinigende turbolators is ontworpen om zo efficiënt mogelijk de warmte over te brengen. De grote as-opvang biedt het comfort van het gemakkelijk reinigen. De branderschaal is gemaakt van speciaal hitte bestendig gietijzer voor een lange levensduur.

BIODOM 21 is voorzien van twee ventilatoren, deze zorgen voor een optimale verbranding in de branderkamer en een optimale trek in het rookgaskanaal. Hierdoor is een kort rookgaskanaal met een diameter van 80 mm reeds voldoende. Het door BIODOM zelf ontwikkelde en innovatieve BIO-Logic systeem zorgt ervoor dat u geen parameters meer hoeft in te stellen bij verandering van pellets.

Deze techniek herkent de pelletkwaliteit en stelt de BIODOM automatisch in. Dit resulteert in een zeer hoog rendement, hoger dan 92% en zeer lage emissies. Hierdoor heeft de BIODOM pelletketel het energielabel A++ gekregen.

De superieure kwaliteit, de hoge verbranding efficiëntie, het installatie gemak en de bewezen betrouwbaarheid zijn de karakteristieke eigenschappen die u comfort, veiligheid en besparingen op uw energiekosten brengen.

BIODOM 21 voldoet aan de hoogste certificaat klasse 5 criteria volgens de EN 303-5: 2012 norm. Dit maakt de BIODOM LX één van de beste keuzes van de pelletketels in zijn categorie.



### TECHNISCHE SPECIFICATIES:

Verwarmingsoppervlak:	CA 60 - 275 m <sup>2</sup>
Thermisch vermogen	23 kW (6,06 - 22,7 kW)
Efficiëntie:	hoger dan 92%
Rookgasdiameter	Ø 80
Ketelwater inhoud	61 l
Stroomvoorziening:	230 V 50 Hz
Pellet reservoir capaciteit:	150 kg
Pellet verbruik:	min: 1,0 kg/h, max: 6,0 kg/h
Afmetingen H x B x D (cm)	136 x 72 x 66
Gewicht	215 kg

### VOORDELEN

- PELLETKWALITEIT HERKENNING
- ZEER LAGE EMISSIE EN ENERGIELABEL A++
- CONSTANTE AUTOMATISCHE AANPASSING VAN HET VERBRANDINGS PROCES
- DUBBELE VENTILATOR TECHNIEK
- EENVOUDIG TE INSTALLEREN
- HOOG THERMISCH VERMOGEN
- EENVOUDIGE IN GEBRUIKNAME (AUTOMATISCHE SET-UP TIJDENS DE EERSTE START)
- GEÏNTEGREERD PELLET RESERVOIR (150 KG PELLETS)
- LAAG PELLET VERBRUIK OVER ZIJN TOTALE VERMOGENSBEREIK
- 5 JAAR GARANTIE OP HET KETELLICHAAM